

NH-100AT

NH-100AT ist der neue Meilenstein für das Zeitalter der großen Dünnschichtsolarmodule. Mit einem innovativ niedrigen Temperaturkoeffizienten und einer hohen Strahlungsabsorptionsrate sichert NH-100AT eine kostengünstige Alternative für netzgekoppelte Photovoltaik-Systeme. Die niedrigen Temperaturkoeffizienten und die hohe

Strahlungsabsorptionsrate von NH-100AT sichern eine hervorragende Leistung bei hohen Temperaturen und eine hohe jährliche Leistungsausbeute. Die IEC-zertifizierte Premium-Qualität der NH-100AT garantiert eine herausragende Leistung und bietet eine zuverlässige Lösung, welche mit den jeweiligen Leistungsprogrammen übereinstimmt.



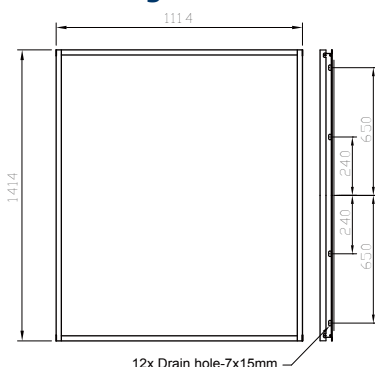
Spezifikation:

Modell	NH-100AT_4A	NH-100AT_3A
Nennleistung [W][±5%]	100	95
Lerrlaufspannung [V]	50.5	50
Kurzschlussstrom [A]	3.3	3.24
Spannung MPP [V]	37.5	36.5
Strom MPP [A]	2.66	2.6
Ausgangswerte	Pmax: bezieht sich auf die Installationsbeschreibung Voc : Annähernd 4% höher als die stabilisierte Spannung	
Maximale Systemspannung [V]	1000	1000
Abmessungen [mm]	1414 * 1114 * 35.3	1414 * 1114 * 35.3
Gewicht [kg]	20.5	20.5
Stecker	MC	MC
Länge der Kabel [mm]	1000	1000
Dimension der Kabel [mm ²]	2.5	2.5

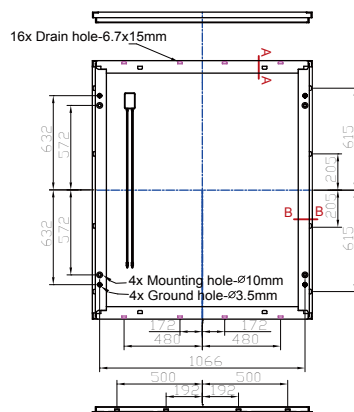
Temperaturkoeffizient:

Nennleistung [W]	-0.2 %/°C
Lerrlaufspannung [V]	-0.34 %/°C
Kurzschlussstrom[A]	0.09 %/°C

Abmessungen:



Vorderansicht



Seitenansicht

※ Die obigen Daten zeigen stabilisierte Werte bei Standard-Prüfbedingungen (STC)
[Bestrahlungsstärke: 1000W/m₂ Spektrum: AM 1,5, Zelltemperatur 25°C].

※ Alle elektrischen Bereiche sind spezifiziert mit einer Toleranz von + -10%, es sei denn es ist anders angegeben. Technische Daten sind nur als Referenz und unterliegen Änderungen ohne vorherige Ankündigung.

※ Leistungsgarantie:
90% der Nennleistung für mindestens 10 Jahre,
80% der Nennleistung für mindestens 25 Jahre.

※ Produktgarantie: Frei von Defekten für 5 Jahre

Zertifizierungen:

- IEC 61646/61730
- ISO 9001:2000
- CE
- ISO 14001:2004
- UL1703-zertifizierte Produkte sind verfügbar